

# 第五届进博会展商展品信息第 23 期来了!(技术装备展区第 6 期-集成电路专区)

**发布日期 (2022-08-03)**

为做好第五届中国国际进口博览会展期贸易对接，便于专业观众根据展区、专区设置规划观展行程，我们将分展区、专区公布展商展品信息，诚邀各界专业观众参会注册。

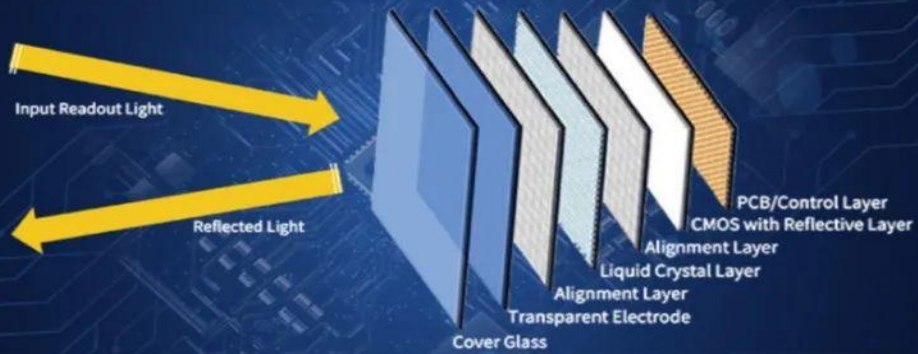
技术装备展区下设的集成电路专区，由多家半导体行业龙头企业组成。集成电路产业作为信息技术产业的核心，是支撑国家经济社会发展的战略性、基础性和先导性产业。进博会充分发挥政企沟通、技术交流、协同创新、国际合作等多方面优势，汇聚高通、AMD、阿斯麦、泛林、科天、尼康、三星、德州仪器、贺利氏、默克和 AGC 等世界知名集成电路及相关配套企业，共享进博机遇。

本期主要介绍专区内参展企业 **Abacus Business Capital, Inc.**、**尼康**、**瑞萨电子**等 3 家展商及其计划参展的展品或服务信息。

**Abacus Business Capital, Inc. (美国)**

Abacus Business Capital, Inc. 位于美国加利福尼亚州，已连续五届报名参加进博会。展品范围包括信息技术产品、芯片、新能源锂电池、新能源汽车充电桩、LCoS 光调制芯片、5G 光网络核心器件和 5G 低时延通信基础设施产品等。

LCoS Optical Modulation Chip  
**LCoS 光调制芯片**



近眼显示

光束调制

微型投影

3D打印

三维扫描

Abacus Business Capital, Inc



第五届中国国际进口博览会  
CHINA INTERNATIONAL  
IMPORT EXPO



扫码注册  
邀您参观



技术装备展区



Intercity Quick-Link Network

# 城市直联网



超大容量

直联传输

东数西算 云网联动

Abacus Business Capital, Inc



第五届中国国际进口博览会  
CHINA INTERNATIONAL  
IMPORT EXPO



扫码注册  
邀您参观



技术装备展区

abacus  
JUCHENG GROUP

Kedoubang Technology  
**蝌蚪帮科技**

做有温度的科创北斗星

蝌蚪头条

科创社区

蝌蚪大市场



Abacus Business Capital, Inc



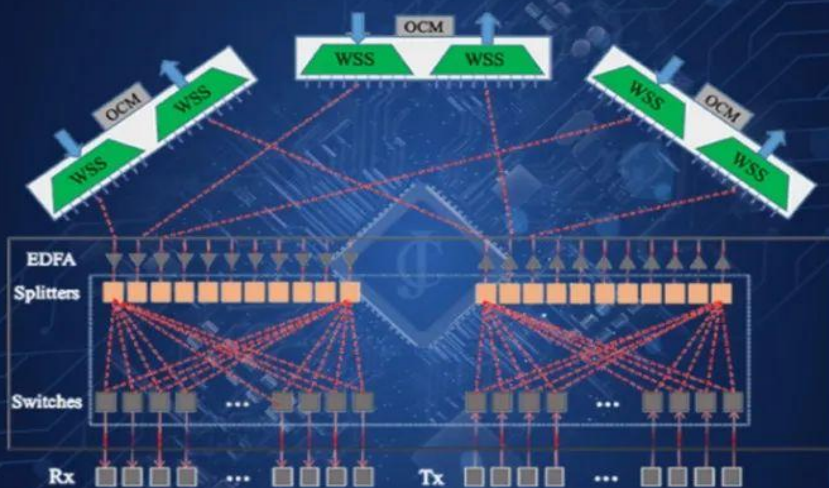
第五届中国国际进口博览会  
CHINA INTERNATIONAL  
IMPORT EXPO



扫码注册  
邀您参观



# Wavelength Selective Switch 波长选择开关



自由空间波长交换  
数据上/下行传输  
信号交叉互联  
光交叉互联RODAM系统子模块

Abacus Business Capital, Inc



第五届中国国际进口博览会  
CHINA INTERNATIONAL  
IMPORT EXPO



扫码注册  
邀您参观



## 尼康（日本）

尼康凭借先进的光学和精密控制技术，通过 FPD 以及半导体曝光系统、显微镜和测量系统等为社会和科技发展作出了贡献。尼康通过影像产品事业，建立了一个全球性品牌“Nikon”。



## 半导体曝光设备 NSR-S635E

该产品是半导体产业制造过程中必不可少的曝光工艺技术，通过尼康投影镜头的光学技术以及独家开发的对准技术来实现重合精度，能够轻松应对尖端芯片的生产制造。



第五届中国国际进口博览会  
CHINA INTERNATIONAL  
IMPORT EXPO



扫码注册  
邀您参观

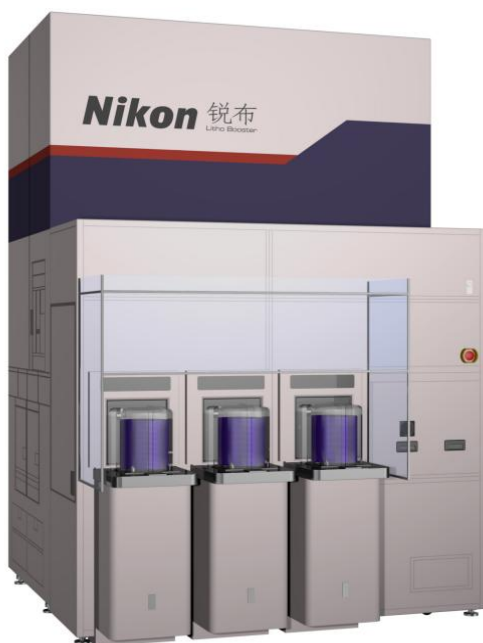






## 自动对焦台-锐布 Litho Booster

该高性能自动对焦台，充分运用尼康在半导体光刻机领域积累的独创技术，对所有曝光前晶圆进行栅格扭曲绝对值的高速且高精度测量。通过将修正值前馈至光刻机，可在确保产量的同时，大幅度提高重合精度，提升产品的成品率以及设备投资效率。



第五届中国国际进口博览会  
CHINA INTERNATIONAL  
IMPORT EXPO



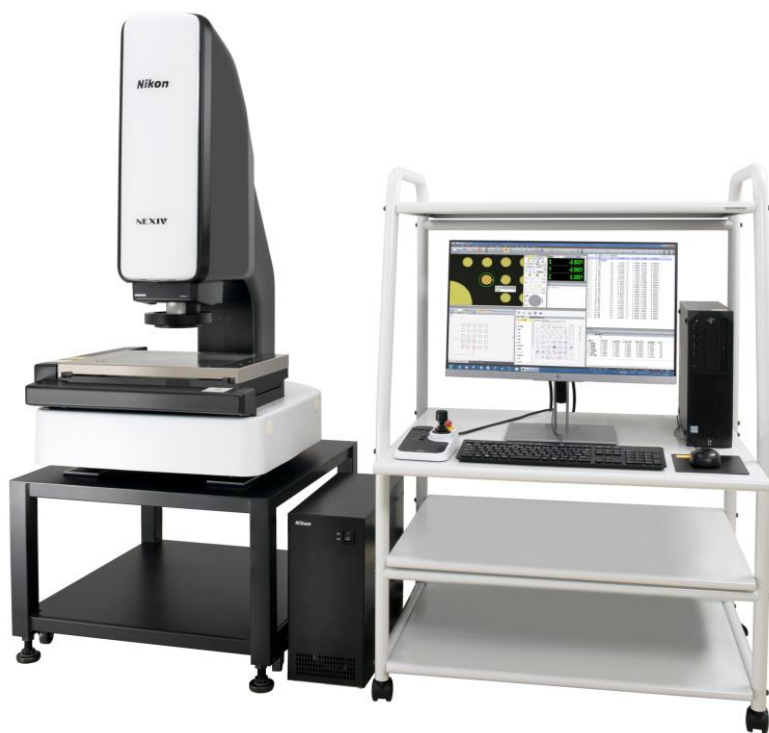
扫码注册  
邀您参观





## CNC 影像测量系统

该产品通过保持和增强以前型号的性能，实现了性能的提升。NWL200晶圆载入器与“NEXIV VMZ-S”系列集成在一起，为生产环境中的半导体检测提供了高精度、高准确度和高速度的测量。



第五届中国国际进口博览会  
CHINA INTERNATIONAL  
IMPORT EXPO



扫码注册  
邀您参观





## Nikon Z9

该产品是尼康Z系列微单数码相机的旗舰机型，机身采用4轴垂直/水平可翻折显示屏，具有强大的自动对焦性能，可同时检测9种类型的拍摄对象。Z9可以在机内录制12位8.3K/60p的RAW格式视频，显著提高用户的便利性，支持从体育、新闻到商业时尚拍摄等不同领域专业摄影师和影像创作者的拍摄需求。



第五届中国国际进口博览会  
CHINA INTERNATIONAL  
IMPORT EXPO



扫码注册  
邀您参观



## 瑞萨电子（日本）

瑞萨电子集团（Renesas Electronics Corporation）是一家全球半导体供应商，提供专业可信的创新嵌入式设计和完整的半导体解决方案，旨在通过使用其产品的数十亿联网智能设备改善人们的工作和生活方式。作为全球微控制器、模拟功率器件和 SoC 产品供应商，瑞萨电子为汽车、工业、基础设施及物联网等各种应用提供综合解决方案。

EBC20080

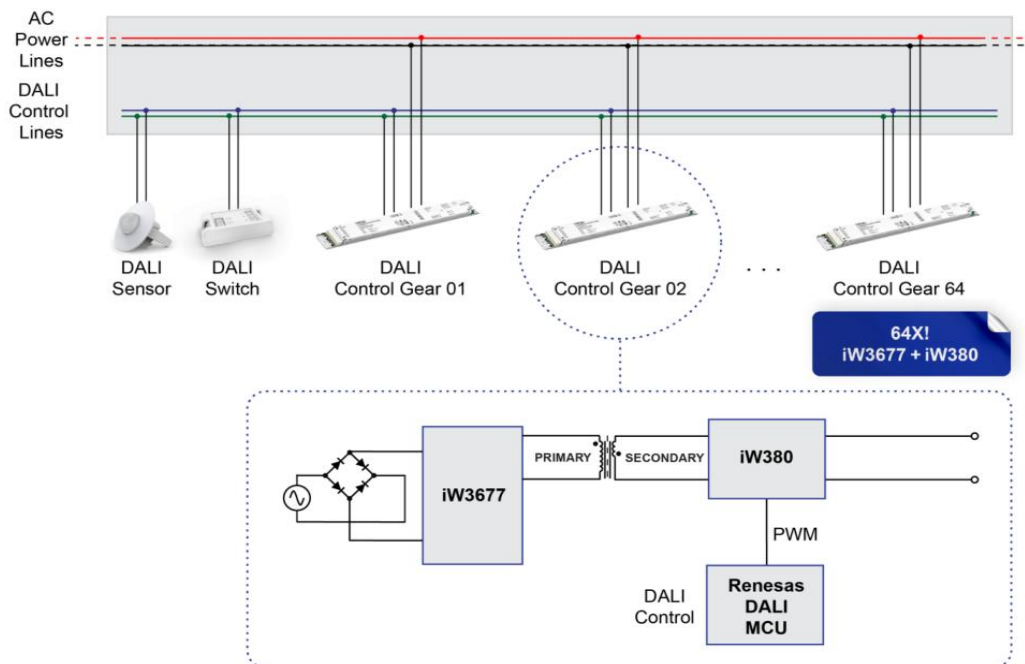
## DALI-2 调光外置LED驱动方案

高性能、无频闪、两级调光方案，兼容 0-10V, DALI-2 调光的外置LED照明驱动器

### 产品优势

- **iW3677 数字固态照明 PFC 原边前端控制器**  
在全电压输入范围内， $PF > 0.95$  &  $THD < 15\%$
- **iW380 固态照明高分辨率，次级 PWM 降压控制器**  
高分辨率，真正的直流调光 – 调光末端无频闪
  - 深度调光范围: 0.0625% 至 100%
  - 无频闪调光分辨率: 0.0625% 调光步进
  - 自动检测 PWM 或模拟调光丰富的保护功能 – 所有保护均为自恢复方式
- **符合 IEC62386-2014 DALI-2 标准**
- **空载待机功耗 < 500mW**

### 解决方案



RENESAS  
BIG IDEAS FOR EVERY SPACE



第五届中国国际进口博览会  
CHINA INTERNATIONAL  
IMPORT EXPO



扫码注册  
邀您参观



业界首创!

EBC10256

# 零待机功耗 25W USB PD 适配器

采用简单易用的准谐振 (QR) 芯片组的 USB PD 快充适配器, 实现零待机功耗、单面PCB板、更少BOM元件数量

## 产品优势

### ■ iW9860 AC/DC 数字准谐振反激式控制器

自适应准谐振专利技术+CCM(连续导通模式)

- 独有的辅助绕组采样技术降低EMI 并简化变压器设计
- 去除可听到的噪声
- 优化尺寸、效率和EMI性能
- 全面的故障保护

### ■ iW760 全合一控制器

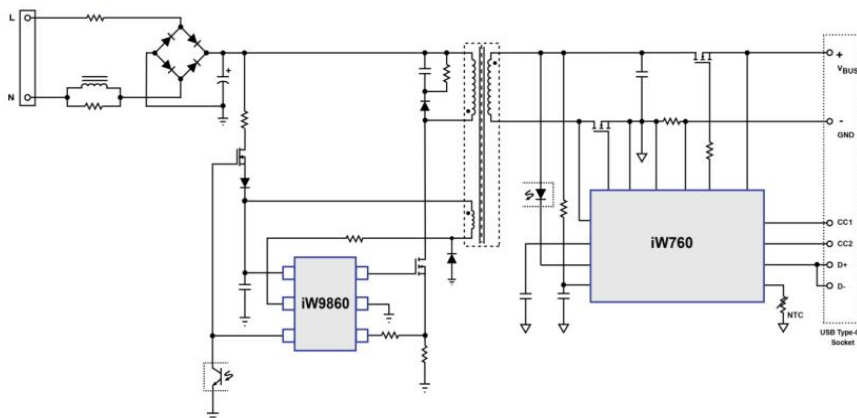
支持 USB PD 3.0, 带有PPS 协议

内置同步整流控制器

内置数字环路补偿

独有的基于状态机的硬件防充电器黑客攻击

## 解决方案



小体积封装  
SOT23-6 & TDFN 14



环保设计实现零待机功耗 < 5mW at 230V<sub>AC</sub>

RENESAS  
BIG IDEAS FOR EVERY SPACE



第五届中国国际进口博览会  
CHINA INTERNATIONAL  
IMPORT EXPO



扫码注册  
邀您参观



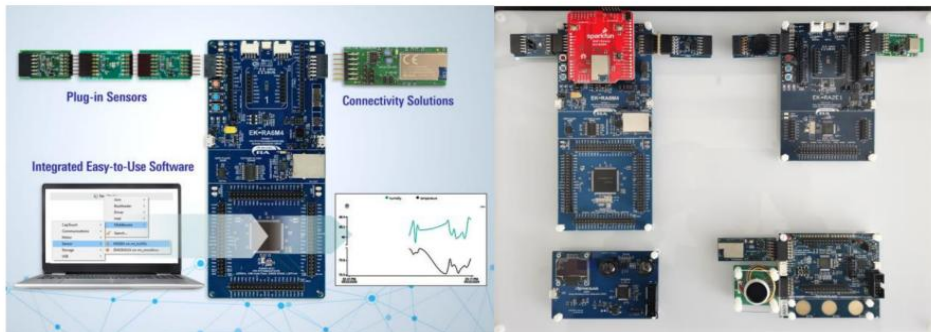
## Quick Connect IoT 快速接入式物联网套件

瑞萨快速接入式物联网平台通过提供标准的硬件和软件构建模块，快速实现物联网系统的原型开发

### 产品优势

- **标准的Pmod™ 连接器，以确保硬件的连接性**  
Pmod传感器板连接到MCU开发套件  
支持 I2C、SPI、UART 和 GPIO 接口以及 3.3V 和 5V 工作电压
- **连接模块覆盖低功耗蓝牙、Wi-Fi和低功耗蓝牙/Wi-Fi组合器件**  
可以将您的物联网系统与智能手机、现有的 Wi-Fi 基础设施等轻松连接起来
- **模块化软件处理**  
集成开发环境 (IDE) 软件包中包含用于传感器和连接的通用中间件

### 解决方案



RENESAS  
BIG IDEAS FOR EVERY SPACE



第五届中国国际进口博览会  
CHINA INTERNATIONAL  
IMPORT EXPO



扫码注册  
邀您参观



## DRP-AI 人体姿态估计解决方案演示

### 产品优势

#### ■ 高速

- RZ/V2-Next 微处理器将配备CA55x4+CR8x2+CM33以及第四代DRP-AI加速器(8TOPS), USB3.2, PCI-E双千兆网等丰富接口

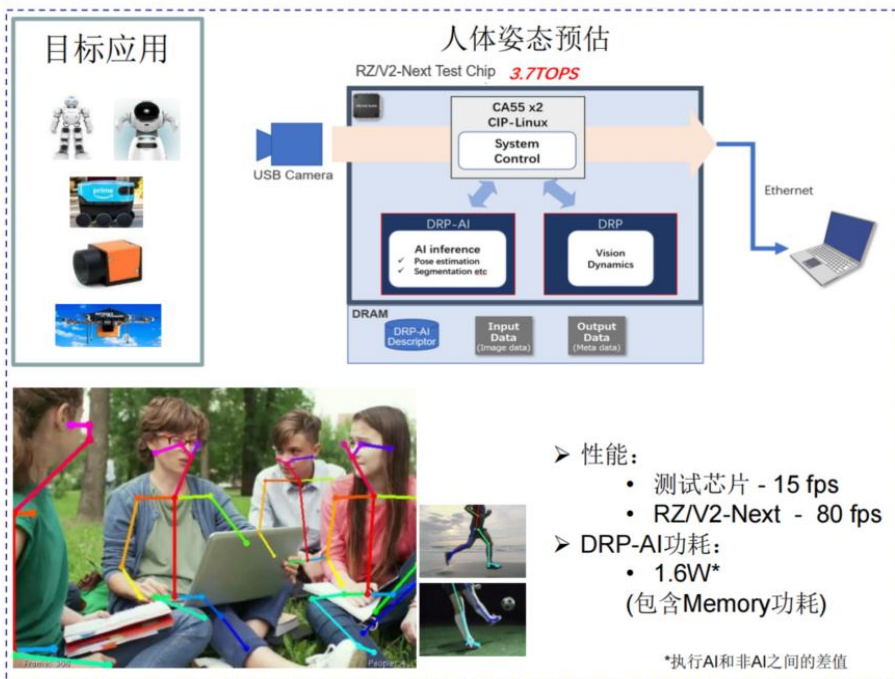
#### ■ 低功耗

- 瑞萨独创的AI加速架构, 由加速MAC处理的AI-MAC单元和加速图像预处理/后处理、池化层的DRP单元组成
- 工作频率低, 执行效率高, 无需添加散热风扇

#### ■ 灵活

- DRP-AI Translator将ONNX模型转换成嵌入式目标代码

### 解决方案





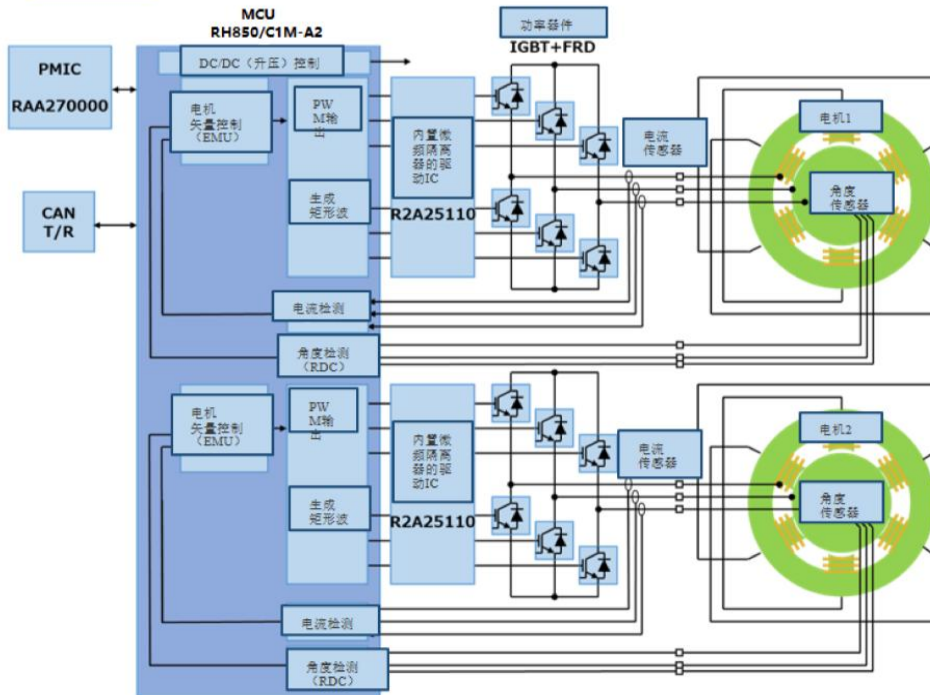
# 新能源汽车电机控制整体方案

瑞萨电子的新产品套件实现了双电机控制领域全球最顶级水平的驱动效率

## 产品优势

- 通过专用电机控制硬件实现低CPU负载
  - 即使是双电机驱动+升压控制，CPU负载仅增加3%
  - 集成了独立的双电机驱动专用引擎(EMU/RDC等)
- 通过低Ron、低切换损耗IGBT实现低功耗
  - 使用最新的IGBT工艺，损耗与以往相比削减了20%
  - 通过微频隔离器内置驱动IC实现高速、低功耗化
- 通过套件、解决方案实现ECU的小型化、轻量化
  - 通过高精度的温度管理技术实现散热器的小型化
  - 通过微控制器、驱动IC、IGBT、电源IC的套件等实现小型化和高效率的机电一体

## 解决方案



RENESAS  
BIG IDEAS FOR EVERY SPACE



第五届中国国际进口博览会  
CHINA INTERNATIONAL  
IMPORT EXPO



扫码注册  
邀您参观



## 技术装备展区

# • GreenPAK™ • 智能电机驱控一体方案

- SLG47105(HV-GreenPAK™)可编程高电压混合信号矩阵

### 产品优势

- 灵活的逻辑和模拟宏单元
  - 使用单一IC可设计一个功能丰富的产品，无需MCU。
  - 纯硬件控制，安全可靠
- 独立的半/全桥控制
  - 处理多达4个单向/2个双向直流电机或一个双极/单极步进电机，内置自举电路，过温/过流保护和死区设定
- 内置电压积分器，先进的PWM宏单元和电流控制
  - 能够保持恒定的扭矩或速度，没有额外的组件，高达16级细分可提高步进电机的分辨率，设定软起减少涌流

### 解决方案

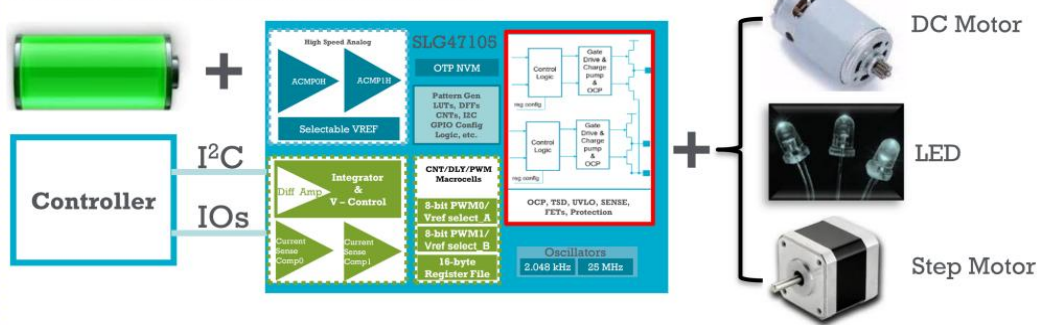
## HV-GreenPAK™ Applications

Control Buttons Functions for HV-GreenPAK™ Demo(Right board)

编号	名称	负载类型		
		直流电机	LED	步进电机
RP1	可变电阻	用于调节负载的运行电源电压		
SW2	负载开关	拨片位于左边	拨片位于中间	拨片位于右边
SW3	启动/停止	直流电机启/停	LED亮度渐变	步进电机启/停
SW4	方向控制	改变电机旋转方向	改变LED灯颜色	改变电机旋转方向
SW5	模式切换	N/A	N/A	模式选择: Mode 1 - 当按下启停键后, 步进电机连续步进运转 Mode 2 - 当按下启停键后, 步进电机每次单步运转



Control Functions Blocks for HV-GreenPAK™



**RENESAS**  
BIG IDEAS FOR EVERY SPACE



第五届中国国际进口博览会  
CHINA INTERNATIONAL  
IMPORT EXPO



扫码注册  
邀您参观

